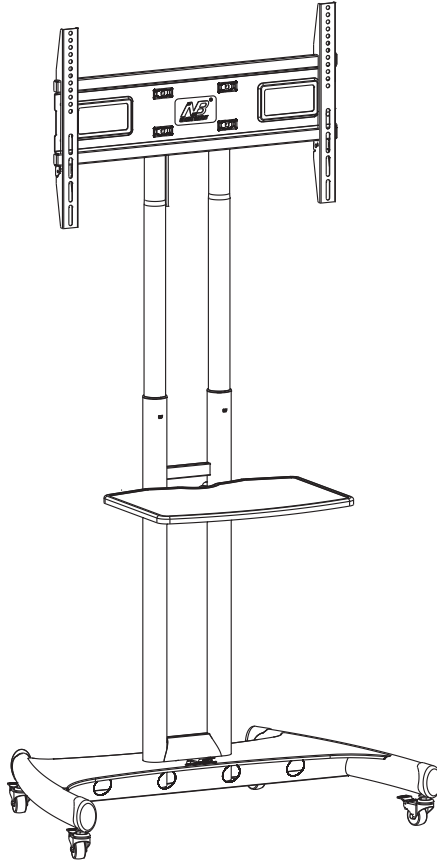




INSTALLATION INSTRUCTION



AVA1500-60-1P

Mobile TV Cart for 32"-70"
VESA : 100x100-600x400 mm
Shelf Max Load: 10 lbs / 4.5 kg
Weight capacity: 100 lbs / 45.5 kg

Kunshan Hongjie Electronics Co., Ltd

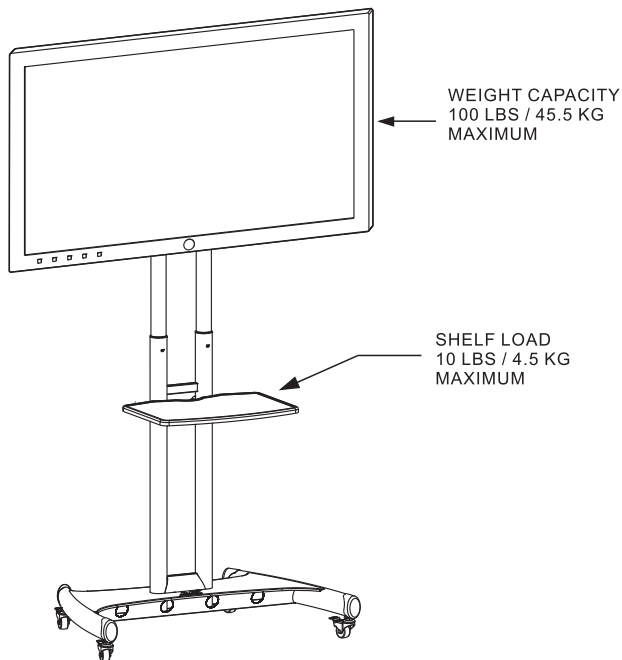
1050, Fu Chun Jiang Road, Economic Development Zone.
Kunshan City, Jiangsu Province, China. 215333
www.new-nb.com E-mail: info@nbavmount.com

We reserve the right to modify or alter instructions. No modification or alteration without formal notice.

Table of Contents

Table of Contents and Product maximum weight representation	2 / 12
Warning	3 / 12
Parts list	4 / 12
Assembly and Installation	
1. 1 Castor wheels to base installation	
1. 2 Post assembly to base installation	5 / 12
2. Install telescopic mounting poles	6 / 12
3. Av shelf assembly and installation	7 / 12
4. Installation of interface	8 / 12
5. Selection of TV mounting patterns	9 / 12
6. Mounting TV on pole interface	10 / 12
7. Cables and wires installation	11 / 12
8. Product specifications	12 / 12

★ Can fit smaller or larger TVs depending upon VESA and TV Weight.



WARNING!

Severe personal injury and property damage can result from improper installation or assembly. Read the following warning carefully before beginning.




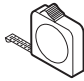



- If you do not understand the instructions or have any concerns or questions, please contact a qualified local installer.
 - Do not install or assemble if the product or hardware is damaged or missing, if you require replacement parts, please contact your local distributor for assistance.
 - This product fits most 32"-70" LCD/plasma screen; maximum weight of LCD/plasma screen: 100lbs/45.5kg; Shelf max load: 10lbs/4.5kg.
 - Do not use this product for anything other than the original design.
 - This product contains moving parts, please use with caution.
 - The manufacturer disclaims any liability for the modifications, improper installation, or installation over the specified weight range. The manufacturer will not be liable for any damages arising out of the use of, or inability to use, the product.
 - Death or serious injury may occur when children climb on audio and/or video equipment furniture. A remote control or toys placed on the furnishing may encourage a child to climb on the furnishing and as a result the furnishing may tip over on to the child." or equivalent.
 - Relocating audio and/or video equipment to furniture not specifically designed to support audio and/or video equipment may result in death or serious injury due to the furnishing collapsing or over turning onto a child." or equivalent.
 - Use with products heavier than the maximum weights indicated may result in instability causing possible injury.
- All images are for reference, to prevail in product.

ATTENTION!

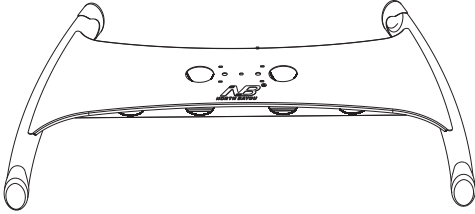
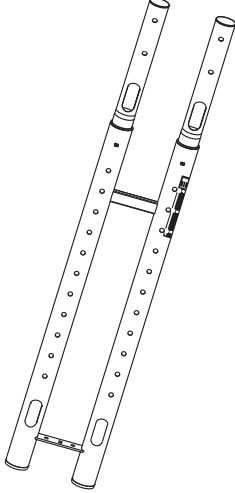

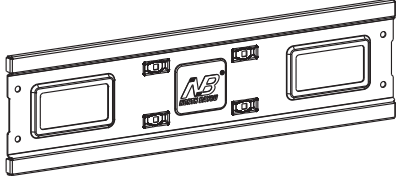
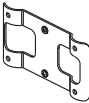





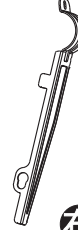
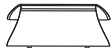














Des blessures graves et des dommages matériels peuvent résulter d'une mauvaise installation de réunion. Lire l'avertissement suivant attentivement avant de commencer.

- Si vous ne comprenez pas les instructions ou avez des préoccupations ou des questions, s'il vous plaît contacter un installateur local qualifié.
 - Ne pas installer ou de montage si le produit ou le matériel est endommagé ou manquant, si vous avez besoin des pièces de rechange, s'il vous plaît contacter votre distributeur local pour l'assistance.
 - Ce produit convient à la plupart 32"-70" écran plasma / LCD; Poids maximum de l'écran LCD / plasma: 100lbs/45.5kg; étagère AV charge max: 10lbs / 4.5 kg.
 - Ne pas utiliser ce produit pour autre chose que la conception originale.
 - Ce produit contient des pièces en mouvement, s'il vous plaît utiliser avec prudence.
 - Le fabricant décline toute responsabilité pour les modifications, une mauvaise installation ou d'une installation sur la gamme de poids spécifié. Le fabricant ne sera pas responsable de tout dommage découlant de l'utilisation ou de l'impossibilité d'utiliser le produit.
 - Le déplacement de l'équipement audio et / ou vidéo vers des meubles qui ne sont pas spécifiquement conçus pour supporter un équipement audio et / ou vidéo peut entraîner la mort ou des blessures graves du fait que l'ameublement s'est effondré ou tourné sur un enfant.
 - Des blessures graves ou mortelles peuvent survenir lorsque des enfants montent sur des meubles d'équipement audio et / ou vidéo. Une télécommande ou des jouets placés sur l'ameublement peut encourager un enfant à grimper sur l'ameublement et, par conséquent, l'ameublement peut renverser sur l'enfant » ou équivalent.
 - L' utilisation des produits produits dépassant le poids maximum indiqué pourrait provoquer une instabilité susceptible de causer des blessures.
- Toutes les images sont à titre de référence, à l'emporter dans le produit.

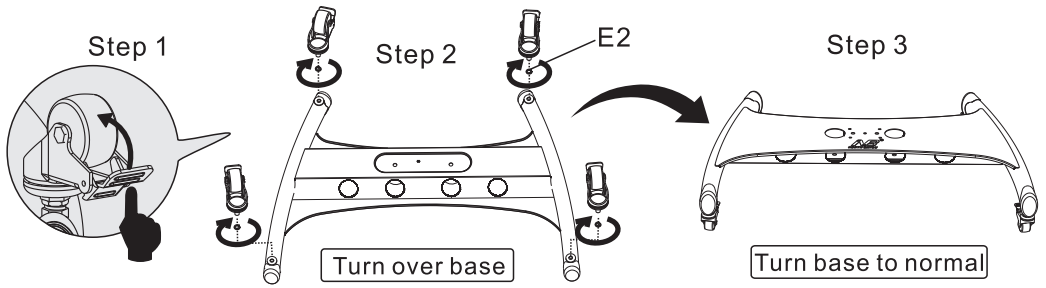
Manual

						
Tightening Direction	loosening Direction	Phillips Screwdriver	Metre Rule	Adjustment	By Hand	Hex Wrench

Parts List

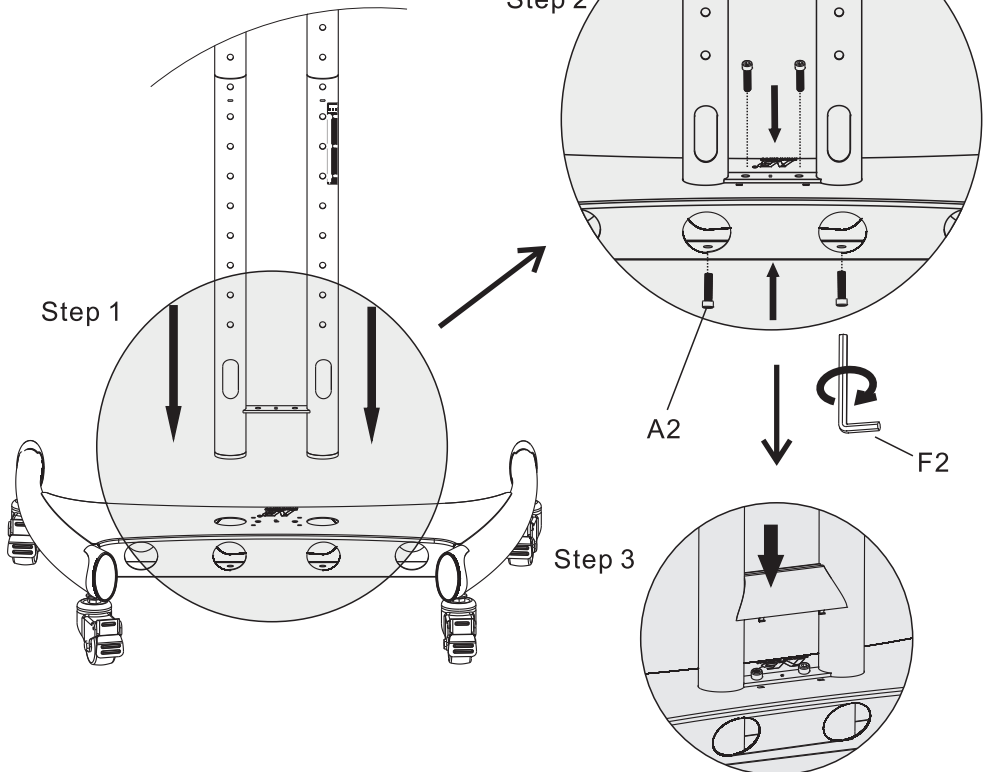
1X 		1X 		4X 				
1X 		1X 		4X 				
1X 	2X 	4X 	1X  左	1X  右	1X 			
2X 		A1 4X  M8×25mm		B1 4X  M6×25mm	C1 4X  M5×25mm	D1 4X  M4×12mm	E1 4X  Φ16×Φ6.2×1.5mm	F1 4X  Φ15×Φ8.2×10mm
A2 6X  M8×26mm	B2 4X  M8×70mm	C2 2X  M5×12mm	D2 2X 	E2 4X  Φ16.5×Φ12.5×2mm	F2 1X  M6	G2 4X  M8		

1.1 Castor wheels to base installation



1.2 Post assembly to base installation

Note:
Make sure cables management holes are facing the rear of base.



2. Install telescopic mounting poles

Step 1. Use thumb or finger to depress the right upper pole spring plunger ball located at the cable window, pull upper pole upward until your desired height. Twist upper pole toward the plunger holes direction and engage the spring ball into the plunger hole and set as shown in fig-1.

Step 2. Repeat with left pole.

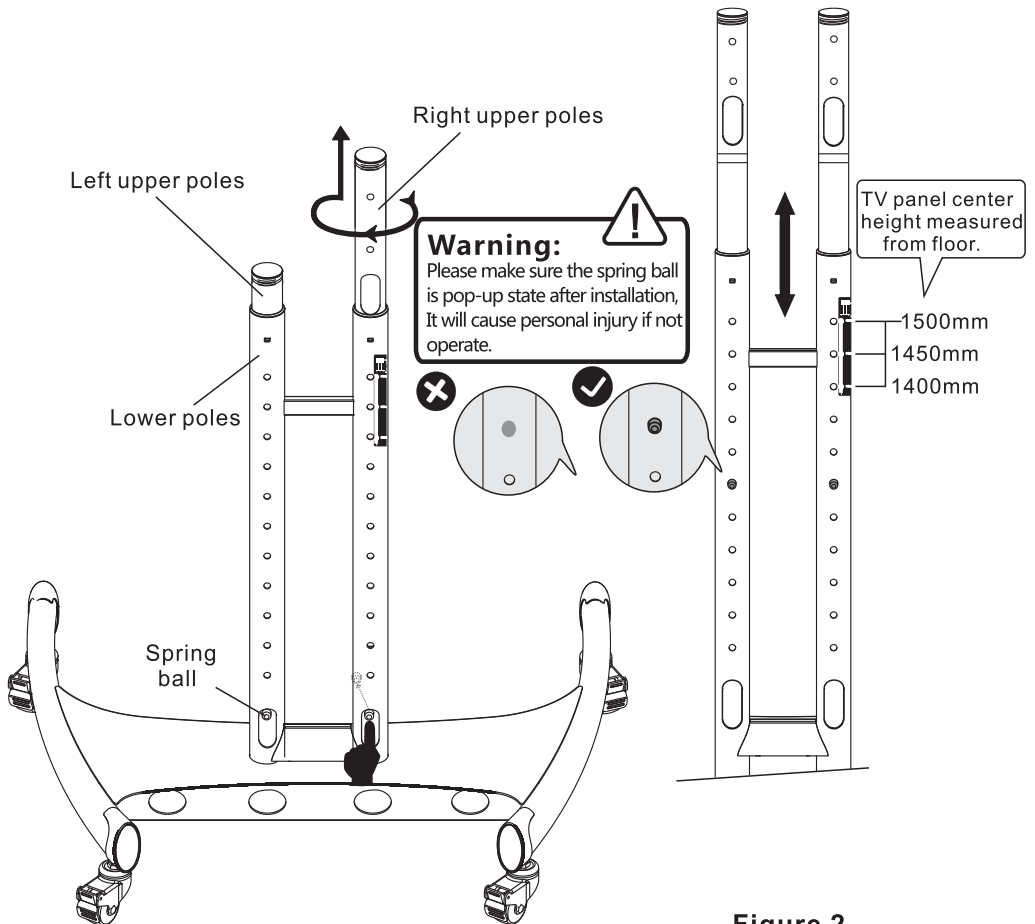
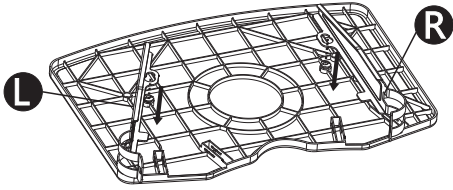


Figure 1

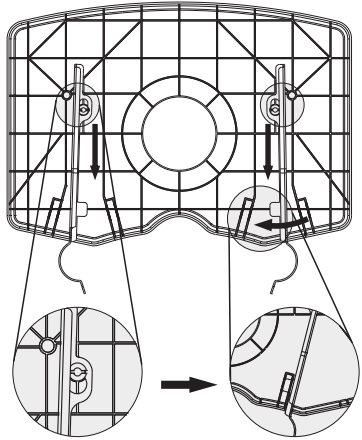
Figure 2

3. AV shelf assembly and installation

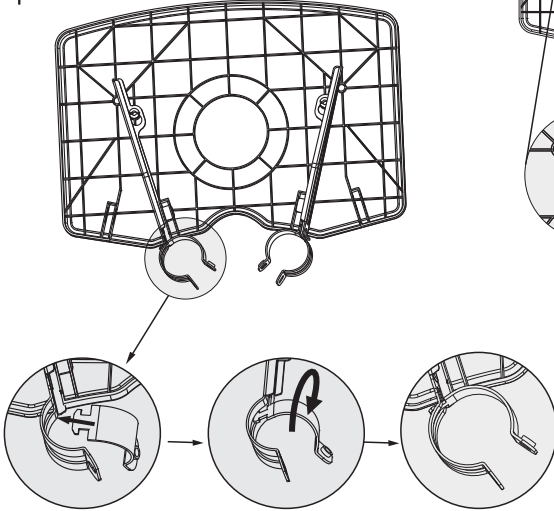
Step 1



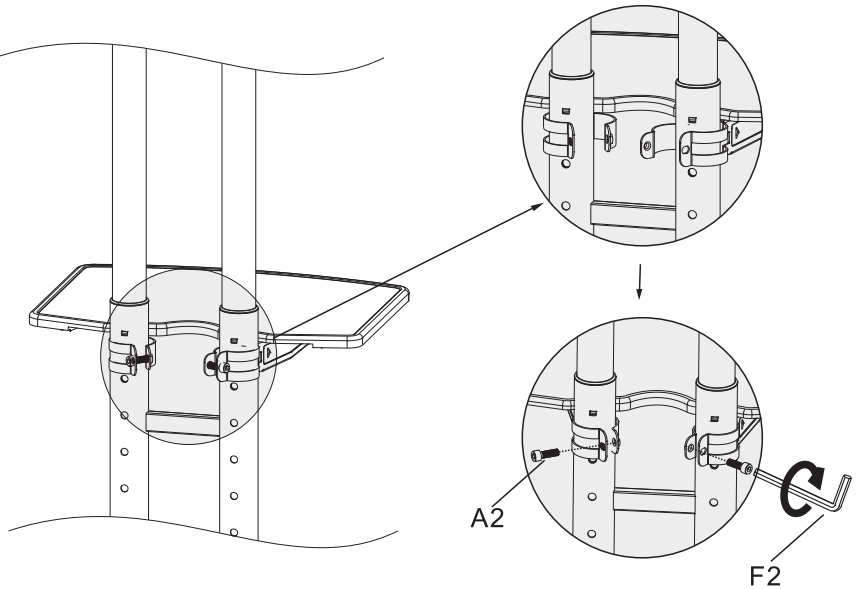
Step 2



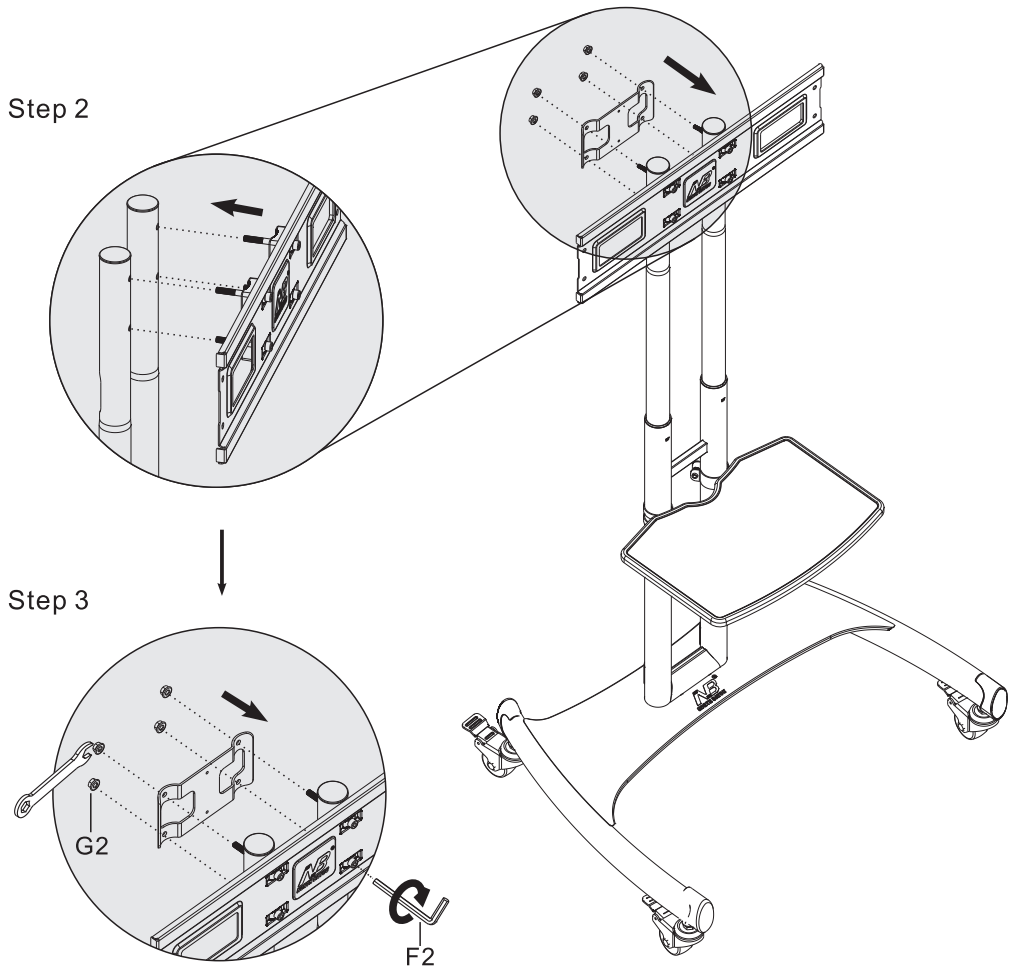
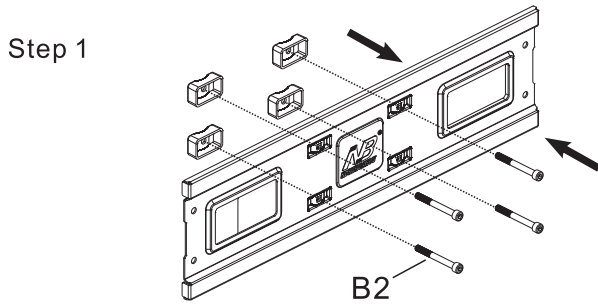
Step 3



Step 4



4. Installation of interface

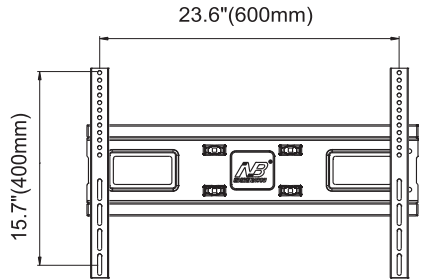
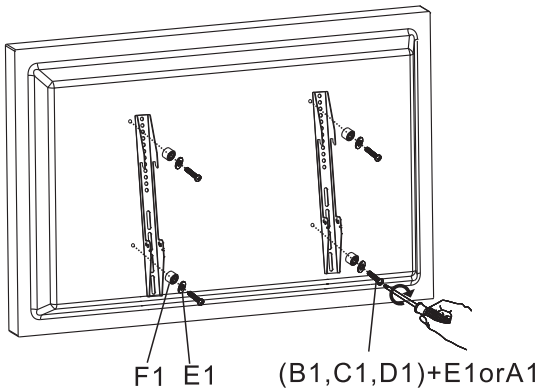
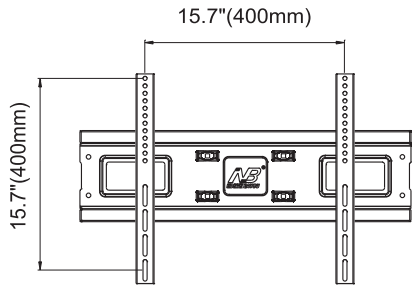
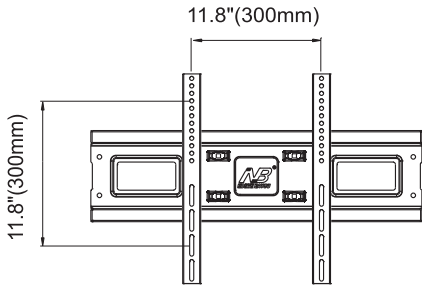
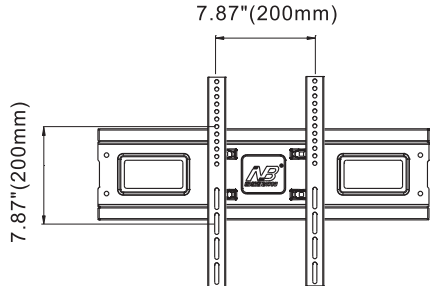
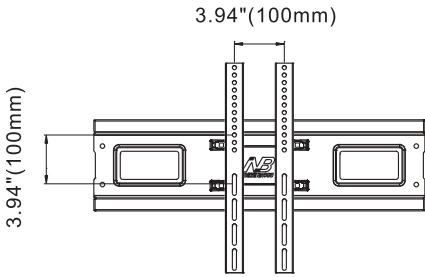


13mm

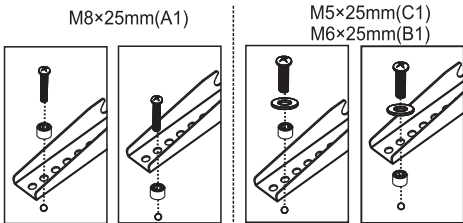
Note:
Not supplied

5. Selection of TV mounting patterns

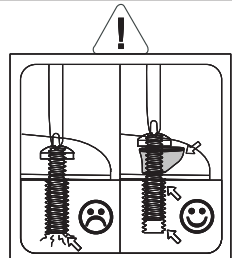
VESA: 100x100~600x400mm



Note:
To avoid damage plastic spacer must be used when depth of mounting holes is minimal.

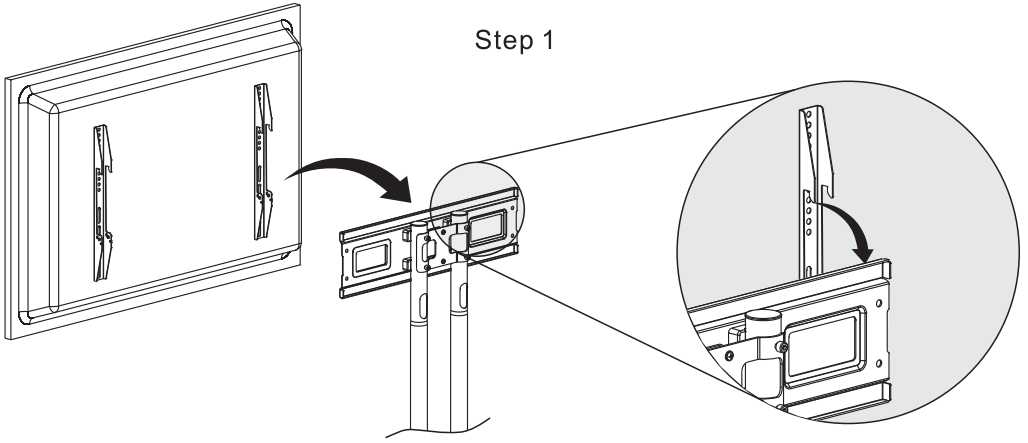


Safety advise



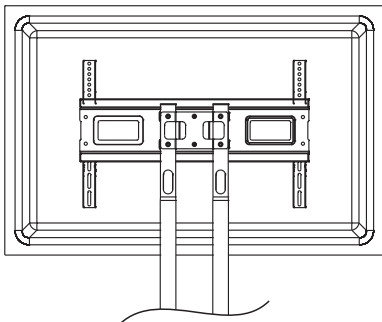
6. Mounting TV on pole interface

Step 1

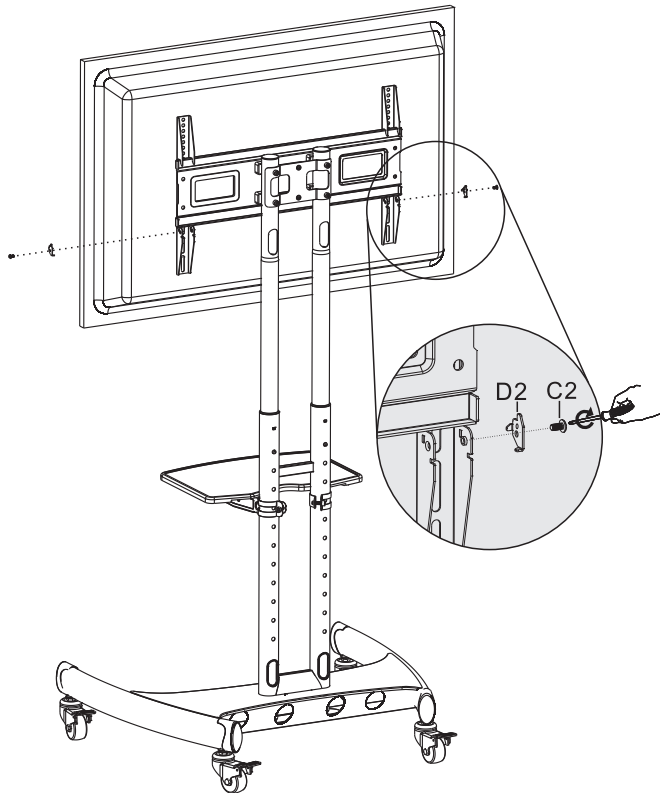


Step 2

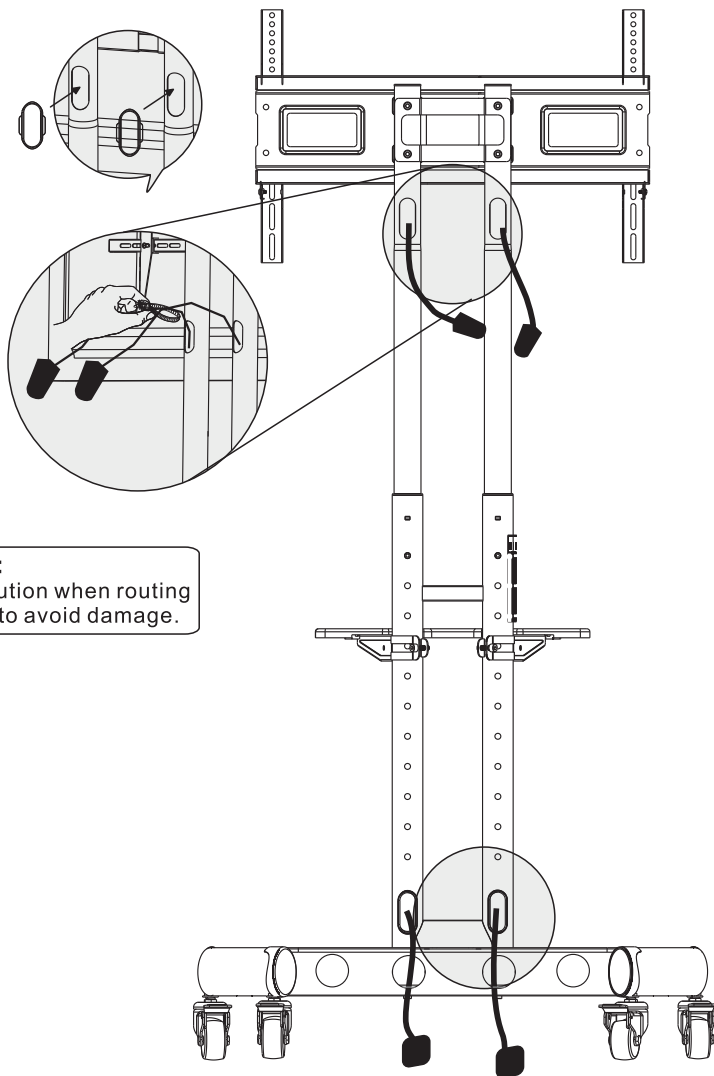
Note:
Moves TV to center.



Step 3



7. Cables and wires installation



8. Product specifications

